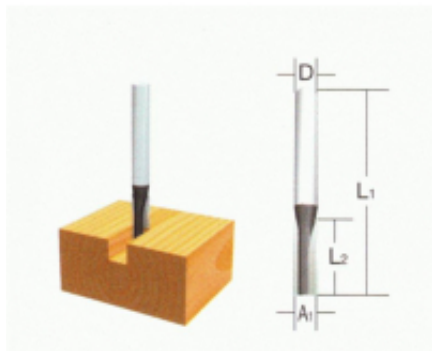




Link do produktu: <https://fabryka-narzedzi.pl/frez-prosty-aluminium-6-18-2-6mm-p-66288.html>



## Frez prosty aluminium 6/18,2/6 mm D-09167 Makita

Cena brutto	<b>46,09 zł</b>		
Cena netto	<b>37,47 zł</b>		
Dostępność	<b>Niedostępny</b>		
Czas wysyłki	<b>7 dni</b>		
Kod producenta	<b>D-09167</b>		
Kod EAN	<b>088381184373</b>		
Producent	<b>MAKITA</b>		
Twoje korzyści	 <b>DARMOWA</b> wysyłka od 500 zł netto	 Gwarancja <b>BEZPIECZEŃSTWA</b>	 <b>BEZPŁATNE</b> wsparcie techniczne

### Opis produktu

Oryginalny frez do aluminium renomowanej firmy Makita.  
Frez prosty 6mm  
Trzpień 6mm  
Linia ECONOMY