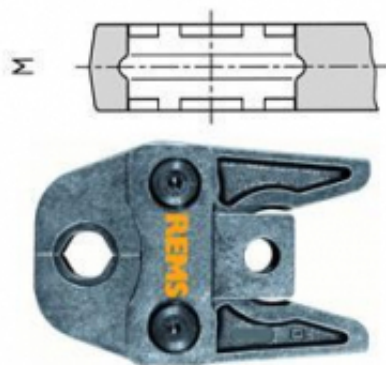


Link do produktu: <https://fabryka-narzedzi.pl/rem-s-cegi-zaciskowe-mini-kontur-th-26-p-72630.html>



Cęgi zaciskowe MINI kontur TH 26 578362 Rems

Cena brutto **767,21 zł**

Cena netto **623,75 zł**

Dostępność **Niedostępny**

Czas wysyłki **7 dni**

Kod producenta **578362**

Kod EAN **4039976067775**

Producent **REMS**

Twoje korzyści


DARMOWA
wysyłka
od 500 zł netto


Gwarancja
BEZPIECZEŃSTWA


BEZPŁATNE
wsparcie
techniczne

Opis produktu

Wytrzymałe cęgi/pierścienie zaciskowe z kutej i odpowiednio hartowanej stali specjalnej. Kontury zaciskowe cęgów/pierścieni REMS są specyficzne dla każdego systemu i odpowiadają konturom poszczególnych systemów zaciskowych. Zapewnia to bezproblemową zgodność i pewne zaciskanie. Szczęki cęgów/pierścieni zaciskowych posiadają precyzyjnie obrabiany kontur przy pomocy centrum obróbkowego CNC i maszynowo dokładnie zaokrąglony. Gwarantuje to znacznie mniejszy współczynnik tolerancji niż przy konturach tylko odlewanych.

Napęd za pomocą wszystkich pras promieniowych firmy REMS (poza REMS Mini-Press ACC) i odpowiednich pras promieniowych innych producentów. Wszystkie cęgi oznaczone * wyposażono dodatkowo w złącze (Patent EP 1 223 008, Patent US 6,739,172) umożliwiające mocowanie ręcznego napędu prasy promieniowej REMS Eco-Press.